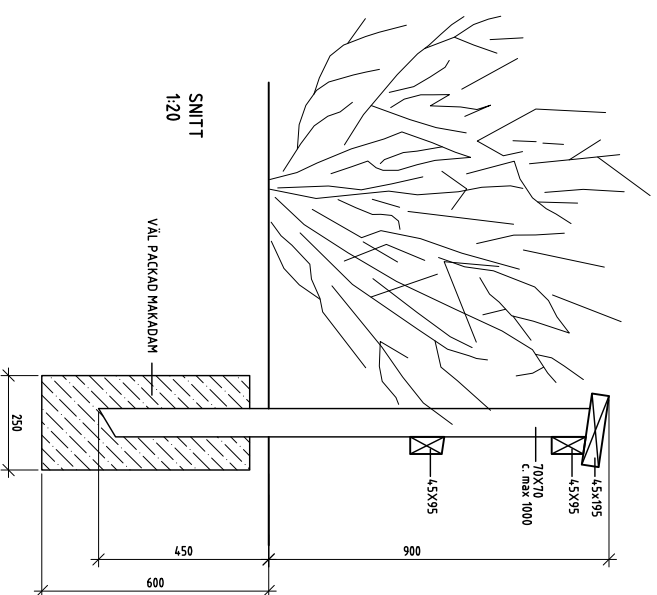
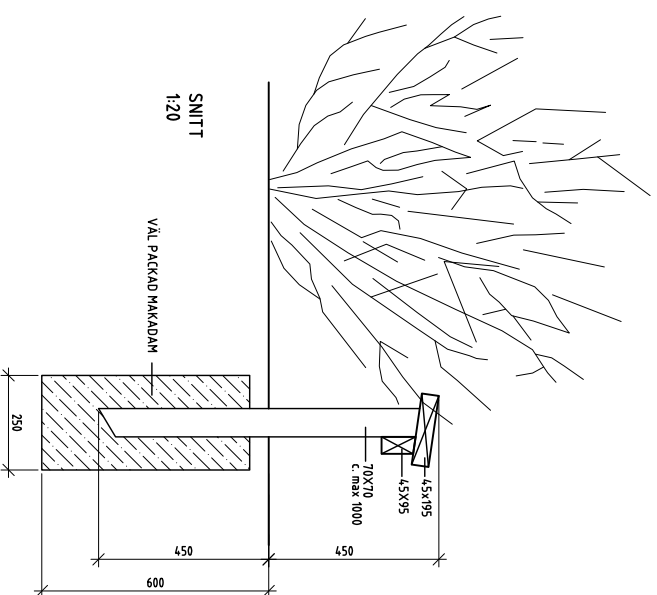


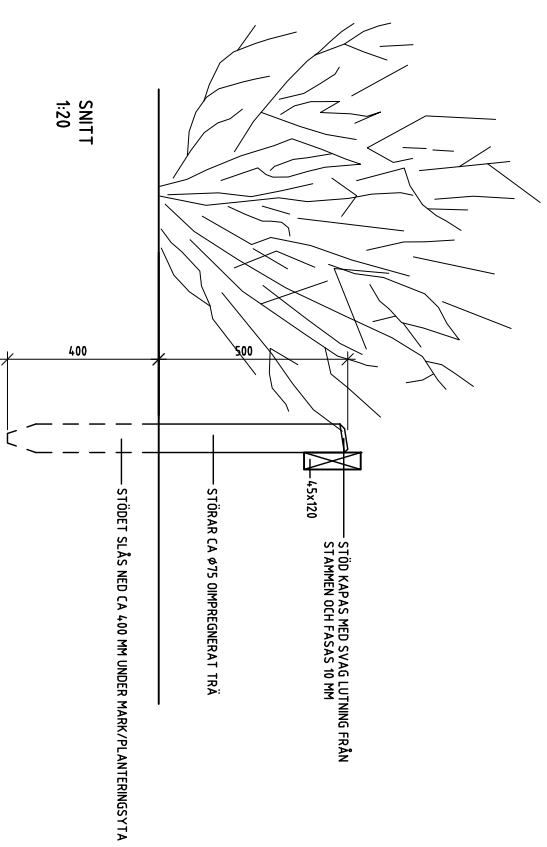
PLANTERINGSSKYDD, HÖGT, PERMANENT



PLANTERINGSSKYDD, LÅGT, PERMANENT



PLANTERINGSSKYDD, TILLFÄLLIGT



FÖRKLARINGAR OCH FÖRESKRIFTER
ALLA MÅTT I MM.

BESLAG OCH SKRUVAR F.V.
SPIKAR OCH SKRUVAR FÄR EJ STICKA UT

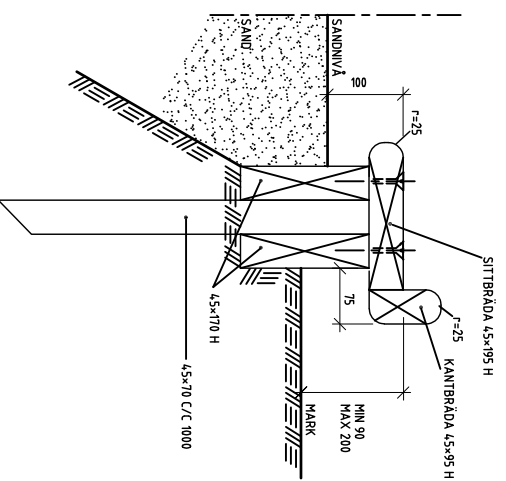
PERMANENT STÖD, SITTSARG
YTBEHANDLING ENLIGT BESKRIVNING.

TILLFÄLLIGT STÖD
ALLT TRÄ OBEHANDLAT

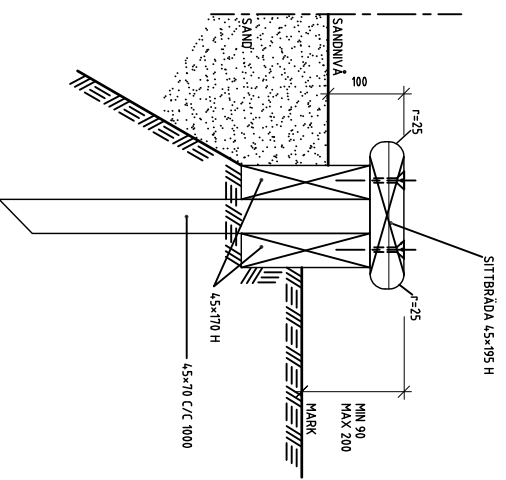
PERMANENT PLANTERINGSSKYDD, HÖGT ELLER LÅGT, VÄLJS EFTER VÄXTVAL OCH PLATS.

TRÄSARG MELLAN OLIKA MARKTYTOR / FRAKTIONER

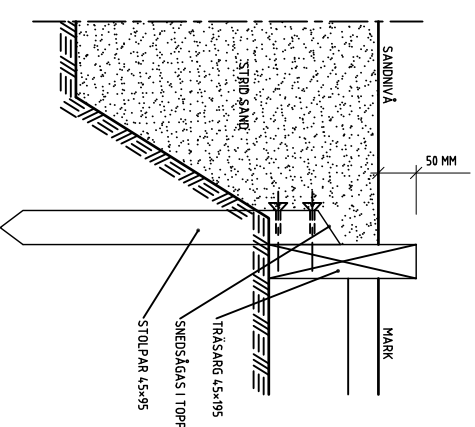
TYP 1
SANDLÅDESARG FÖRMBAR LEKSAND
SKALA 1:10
MED HÖRSNITTELL SARG
ÖK ENLIGT MARKPLANERINGSPLAN.



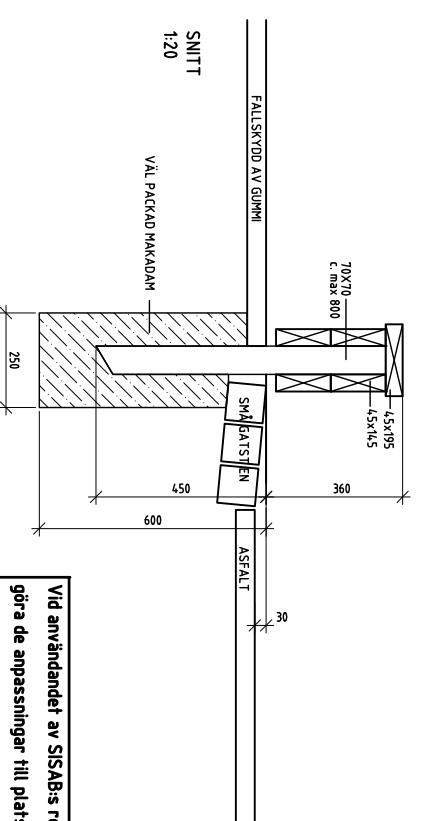
TYP 2
SANDLÅDESARG STRID SAND
SKALA 1:10
MAX LUTNING 2%
ÖK ENLIGT MARKPLANERINGSPLAN.



TYP 3
SANDLÅDESARG STRID SAND TYP TRÄSARG
SKALA 1:10
MAX LUTNING 2%
ÖK ENLIGT MARKPLANERINGSPLAN.



SITTSARG



Vid användandet av SISABs referensritningar är det användarnas ansvar att göra de anpassningar till platsen som kan krävas för att erbjuda en säker lösning. Sisabs namn/rutva/stämpel ska tas bort och rithjungen ges en objektspecifk såddan.

SISAB SKOLEFASTIGHETER
I STOCKHOLM AB

PROJEKTERAD AV	ANORDNING AV	SEK	DATA
REFERENS RITNING	FASTIGHETSNUMMER		
PLANTERINGSSKYDD	SITTSARG MM	SKALA 1:10	
2015 04 22	M 6		

0 0.1 0.2 0.3 0.4 0.5 1,0 meter

ORIGINALFORMAT A3