

ANMÄRKNINGAR

Alla mått i mm.

Typritningarna är vägledande principer. Inför val av växtbädd och uppbyggnad måste en analys av platsens förutsättningar och växtbäddens kommande funktion göras. Om växtbädden kommer att utsättas för tramp eller ta emot dagvatten, används i första hand en biokolmakadambädd eller en växtbädd med pimpsten. Vid problem med råttor används biokolmakadam.

Angiven tjocklek för överbyggnader avser den färdiga höjden efter sättning av jorden, utförs med överhöjning i anläggningsskedet.

Påford växtjord ska anpassas till växtmaterialets krav och förutsättningar. Jord A och jord B ska vara enligt tabell AMA DCL.11/1 resp. DCL.11/2.

Genomsläppliga terrasser med materialtyp 11 och 12 enligt tabell AMA DC/2 kan behöva tätas. Tätning görs enligt AMA CEE.32 med 100 mm materialtyp 14a-15 enligt tabell CE/2. Packning ska utföras med lätt vält eller tryck från skopan. Tätningslagrets överyta ska göras jämn.

Terrasser som är täta kan kräva dränering. Behovet att luckra terrassen bör utredas, exempelvis kan strukturen i lerjordar förstöras vid luckring.

Tänk på om befintlig jord kan användas.

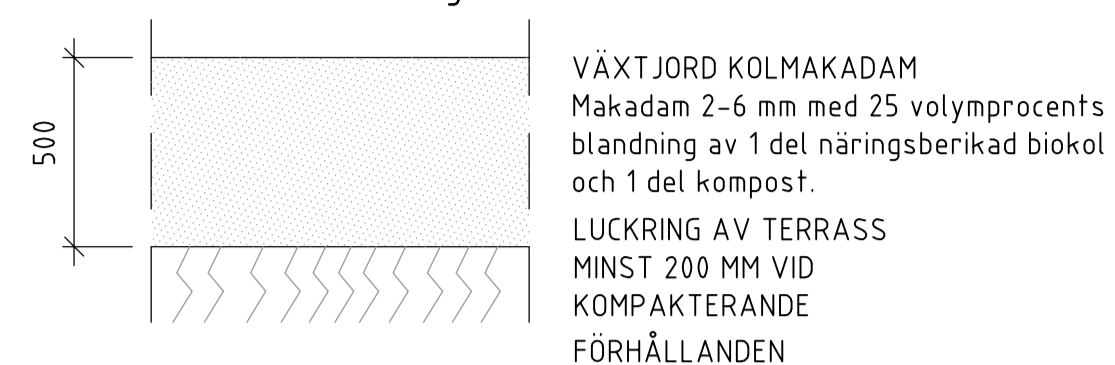
Pimpstensjord ska innehålla minst 40 volymprocent pimpsten. Växtbäddens fördelning av pimpsten, näringsberikad torv, kompost, mineraljord och sand ska anpassas till växtbäddens syfte och växternas behov. Ange humifieringsgrad för torv.

Vid normala förutsättningar är riktvärden för krav på näring, pH och multhalt enligt Tabell RA DCL.11/1.

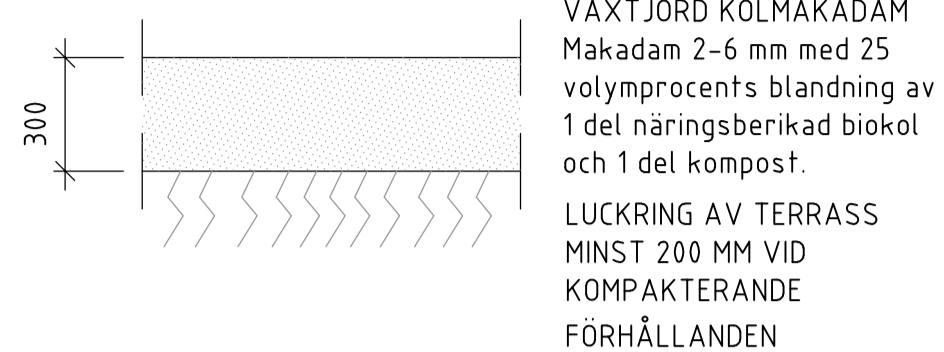
Biokol ska vara certifierad enligt EBC (European Biochar Certificate).

Typsektioner med kolmakadam

Växtbäddar med biokol används vid planteringar, där slitaget av lek kan bli högt och vid risk för kompaktering exempelvis pga tramp och vid tillförsel av dagvatten.



VÄXTBÄDD BUSKAR



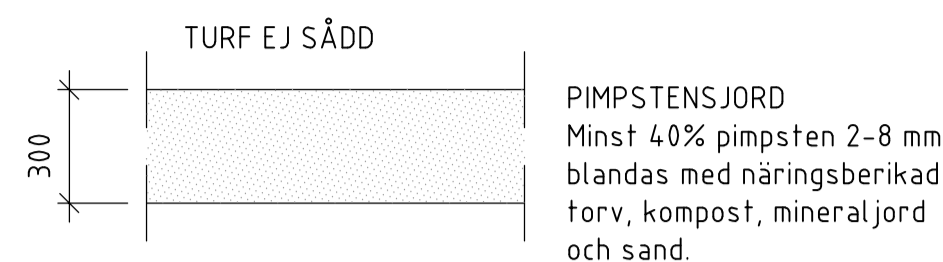
VÄXTBÄDD GRÄS

Typsektioner med pimpsten

Används vid risk för kompaktering och vid mycket torra förhållanden.



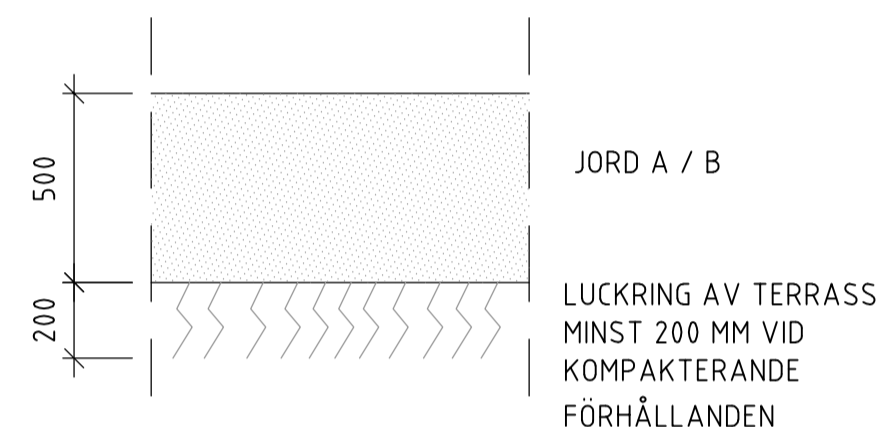
VÄXTBÄDD BUSKAR



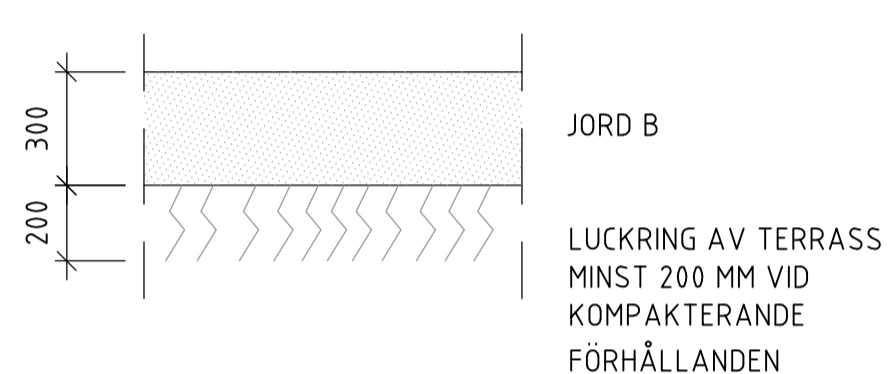
VÄXTBÄDD GRÄS

Typsektioner med växtjord

Växtbäddar när terrassens egenskaper gör att den inte kan vara del av växtbädden enligt RA tabell DCL.1/1.

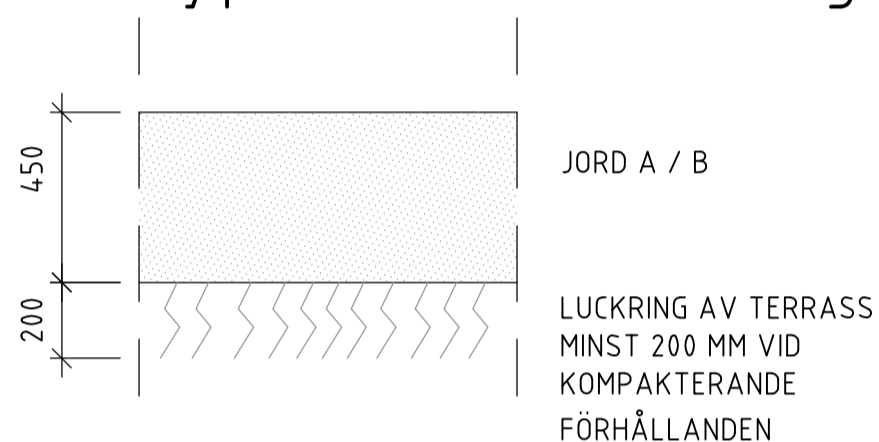


VÄXTBÄDD BUSKAR



VÄXTBÄDD GRÄS

Typsektion för odling med växtjord

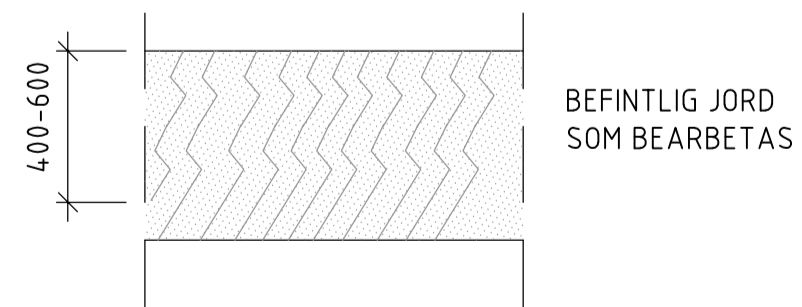


VÄXTBÄDD ODLING

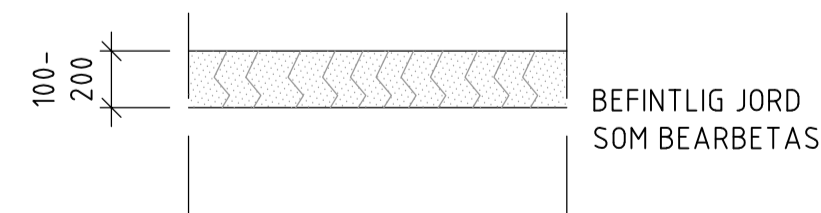
Typsektioner med bearbetning och förbättring av befintlig jord

Växtbäddar typ 3 och 4 med befintlig jord enligt RA figur DCL.1/1

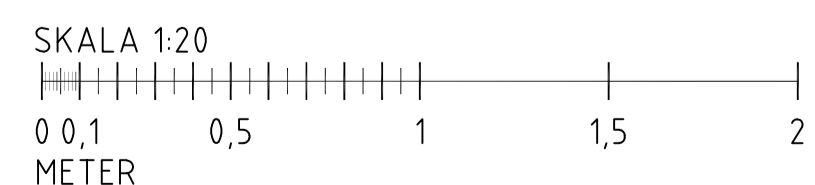
Jordprov tas i utrednings-/projskedet för att klargöra vilket behov av jordförbättring som föreligger. Förbättring kan gälla struktur, kornfördelning, näringsinnehåll pH, multhalt och vattenhållande förmåga.



VÄXTBÄDD BUSKAR



VÄXTBÄDD GRÄS



ORIGINALFORMAT A1



URSPRUNGLIG ARKITEKT:	BET	ÄNDRINGEN AVSER	SIGN	DATUM
REFERENSRTNING				
RITAD/KONSTR. AV	HANDLAGGARE	VÄXTBÄDDAR VÄXTBÄDDAR 1:20		
DATUM	ANSVARIG	ARBETSNUMMER	RITNINGNUMMER	BET
DATUM			RITNINGSNR.	